

### 主要特点

- IC使用我司最新的专利技术，抗干扰强，EMC/EMI高度优化，辐射小。
- IC高度集成，12V应用外围无需任何元器件，性价比高。
- R、G、B输出端口、DIN、DOUT端口耐压 $\geq 20V$ ，VDD端口耐压 $\geq 15V$ 。
- 内置信号整形电路，任何一个像素点收到信号后经过波形整形再输出，保证线路波形畸变不会累加。
- 内置上电复位和掉电复位电路。
- PWM 控制端能够实现256级调节，R、G、B输出端口刷新频率高达3.3KHz/s。
- 串行级联接口，能通过一根信号线完成数据的接收与解码。
- 任意两点传输距离在不超过3米时无需增加任何电路。
- 当刷新速率30帧/秒时，级联数不小于1024点。
- 数据发送速度可达800Kbps。
- 可提供独特的白色SOP8封装。

### 主要应用领域

- LED 全彩发光字灯串，LED 全彩灯条、灯板。
- LED 点光源，LED 异形屏。

### 产品概述

WS2811A 是在 WS2811 的基础上单独为 12V 应用而优化的 IC，其使用我司最新的专利技术，抗干扰强，EMC/EMI 高度优化，辐射小，能够轻松通过 EMC/EMI 测试标准。

IC 芯片内部高度集成，12V 应用外围无需任何元器件（无需电阻、电容，可直接 12V 供电），使得成品应用结构更简洁、生产更便利。

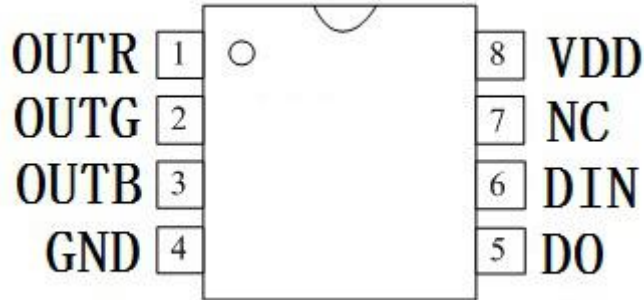
同时我司为 WS2811A 提供独特的白色 SOP8 封装，在灯条上应用使外观更美观。

WS2811A 仍然是一款三通道LED驱动控制专用电路，芯片内部包含了智能数字接口数据锁存信号整形放大驱动电路，还包含有高精度的内部振荡器和20V高压可编程定电流输出驱动器。同时，为了降低电源纹波，3个通道有一定的延时导通功能，这样在帧刷新时，可降低电路纹波。

芯片采用单线归零码的通讯方式，芯片在上电复位以后，DIN端接受从控制器传输过来的数据，首先送过来的24bit数据被第一个芯片提取后，送到芯片内部的数据锁存器，剩余的数据经过内部整形处理电路整形放大后通过DO端口开始转发输出给下一个级联的芯片，每经过一个芯片的传输，信号减少24bit。芯片采用自动整形转发技术，使得该芯片的级联个数不受信号传送的限制，仅仅受限信号传输速度要求。

芯片内部的数据锁存器根据接受到的24bit数据，在OUTR、OUTG、OUTB控制端产生不同的占空比控制信号，等待DIN端输入RESET信号时，所有芯片同步将接收到的数据送到各个段，芯片将在该信号结束后重新接收的数据，在接收完开始的24bit数据后，通过DO口转发数据口，芯片在没有接收到RESET码前，OUTR、OUTG、OUTB管脚原输出保持不变，当接受到200 $\mu$ s以上低电平RESET码后，芯片将刚才接收到的24bit PWM数据脉宽输出到OUTR、OUTG、OUTB引脚上。

### 引出端排列



### 引出端功能

序号	符号	管脚名	功能描述
1	OUTR	LED 驱动输出	RED (红) PWM 控制输出
2	OUTG	LED 驱动输出	GREEN (绿) PWM 控制输出
3	OUTB	LED 驱动输出	BLUE (蓝) PWM 控制输出
4	GND	地	信号接地和电源接地
5	DO	数据输出	显示数据级联输出
6	DIN	数据输入	显示数据输入
7	NC	空脚	/
8	VDD	逻辑电源	IC 供电

### 最大额定值

参数	符号	范围	单位
逻辑电源电压	V <sub>DD</sub>	+10.5~+13.5	V
逻辑输入电压	V <sub>I</sub>	-0.7~+5.5	V
静电抗扰度	ESD	≥6	KV
工作温度	T <sub>opt</sub>	-40~+80	°C
储存温度	T <sub>stg</sub>	-40~+85	°C

### 电气参数 (VDD=12V)

参数	符号	最小	典型	最大	单位	备注
R、G、B 低电平输出电流	$I_{OL}$	—	16	—	mA	±15%
低电平输出电流	$I_{dout}$	10	—	—	mA	$V_o=0.4V, D_{OUT}$
输入电流	$I_I$	—	—	±1	μA	$V_I=V_{DD}/V_{SS}$
高电平输入	$V_{IH}$	3.0	—	5.5	V	$D_{IN}$
低电平输入	$V_{IL}$	—	—	0.3	V	$D_{IN}$
滞后电压	$V_H$	—	0.35	—	V	$D_{IN}$

### 开关特性

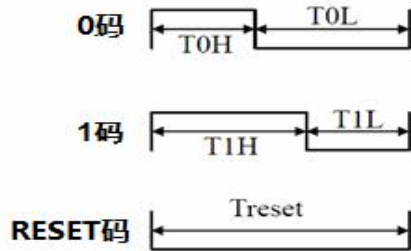
参数	符号	最小	典型	最大	单位	测试条件
传输延迟时间	$t_{PLZ}$	—	—	300	ns	$CL=15pF, D_{IN} \rightarrow D_{OUT}, RL=10K\Omega$
下降时间	$t_{THZ}$	—	—	120	μs	$CL=300pF, OUTR/OUTG/OUTB$
数据传输率	$F_{MAX}$	600	—	—	Kbps	占空比50%
输入电容	$C_I$	—	—	15	pF	—

### 数据传输时间

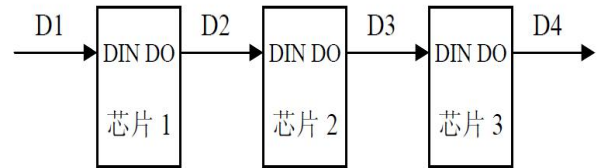
T0H	0码, 高电平时间	280ns~440ns
T1H	1码, 高电平时间	700ns~1000ns
T0L	0码, 低电平时间	580ns~1000ns
T1L	1码, 低电平时间	580ns~1000ns
RES	帧单位, 低电平时间	200us以上

### 时序波形图

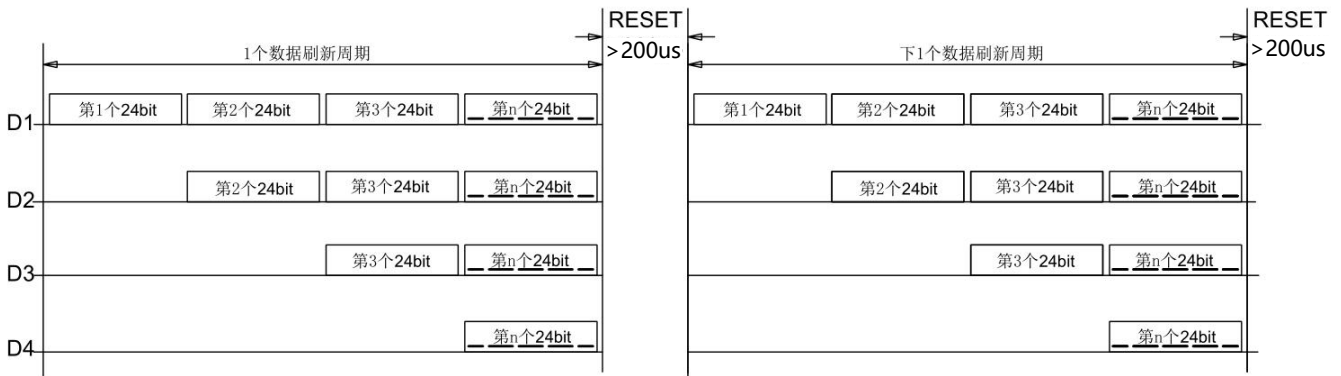
输入码型:



连接方法:



### 数据传输方法



注：其中 D1 为 MCU 端发送的数据，D2、D3、D4 为级联电路自动整形转发的数据。

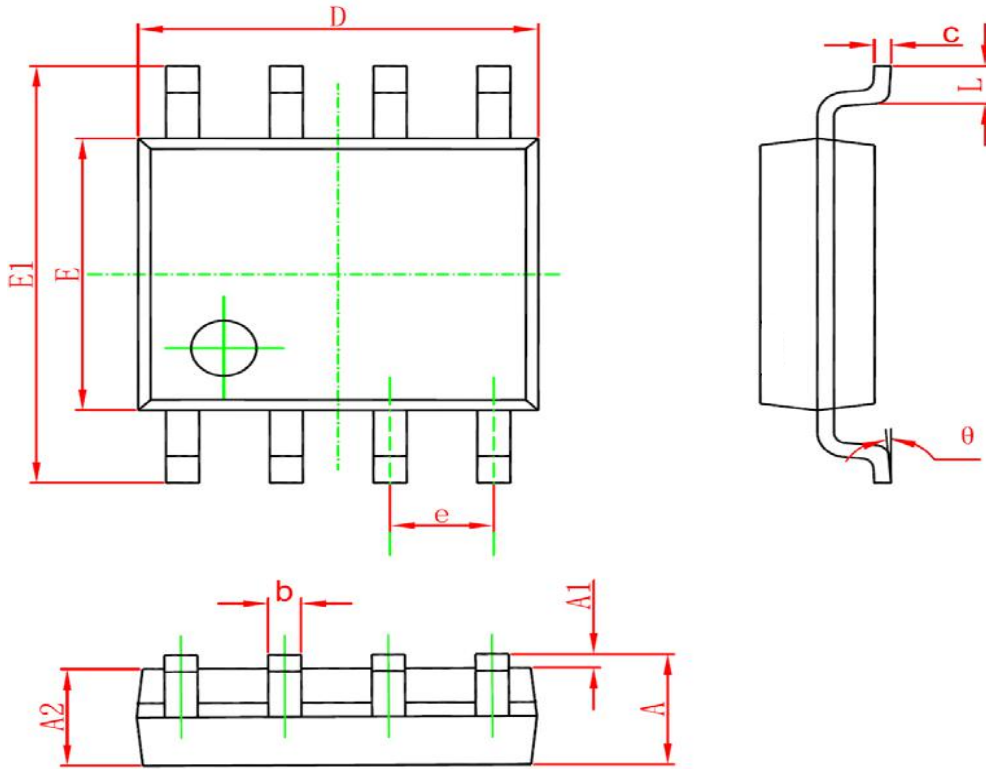
### 24bit 数据结构

R7	R6	R5	R4	R3	R2	R1	R0	G7	G6	G5	G4	G3	G2	G1	G0	B7	B6	B5	B4	B3	B2	B1	B0
----	----	----	----	----	----	----	----	----	----	----	----	----	----	----	----	----	----	----	----	----	----	----	----

注：高位先发，按照 RGB 端口顺序发送数据。

## 封装图与参数

- SOP8 封装



Symbol	Dimensions In Millimeters		Dimensions In Inches	
	Min	Max	Min	Max
A	1.350	1.750	0.053	0.069
A1	0.100	0.250	0.004	0.010
A2	1.350	1.550	0.053	0.061
b	0.330	0.510	0.013	0.020
c	0.170	0.250	0.006	0.010
D	4.700	5.100	0.185	0.200
E	3.800	4.000	0.150	0.157
E1	5.800	6.200	0.228	0.244
e	1.270		0.050	
L	0.400	1.270	0.016	0.050
θ	0°	8°	0°	8°



# WS2811A

## 单线 256 级灰度三通道 12V 专用恒流 LED 驱动 IC

### 文件更改记录

版本号	状态	修改内容概要	修订日期	修订人	批准人
V1.0	N	新建	20210823	余行辉	尹华平