

主要特点

- 所有元件集成在5050封装中，不需要任何其他外围元件构成一个完整的外控像素点。
- 智能反接保护，5V电源接反时不会损坏元器件。
- 内置信号整形电路，任何一个像素点收到信号后经过波形整形再输出，保证线路波形畸变不会累加。
- 每个像素点的三基色颜色可实现256级亮度显示，完成16777216种颜色的全真色彩显示。
- 端口扫描频率2KHz/s。
- 串行级联接口，能通过一根信号线完成数据的接收与解码。
- 断点续传，额外增加一路信号线，实现双路信号传输，在单个像素点损坏的情况下，不影响整体显示效果
- 任意两点传输距离在不超过5米时无需增加任何电路。
- 当刷新速率30帧/秒时，级联数不小于1024点。
- 数据发送速度可达800Kbps。
- 光的颜色高度一致，性价比高。

主要应用领域

- LED全彩发光字灯串，LED全彩软灯条硬灯条，LED护栏管。
- LED点光源，LED像素屏，LED异形屏。

产品概述

WS2813是一个集控制电路与发光电路于一体的智能外控LED光源。其外型与一个5050LED灯珠相同，每个元件即为一个像素点。像素点内部包含了智能数字接口数据锁存信号整形放大驱动电路，防反接电路，还包含有高精度的内部振荡器和高精度恒流控制模块，有效保证了像素点光的颜色高度一致。

实现双路信号传输，在单个像素点损坏的情况下，不影响整体色彩的显示。

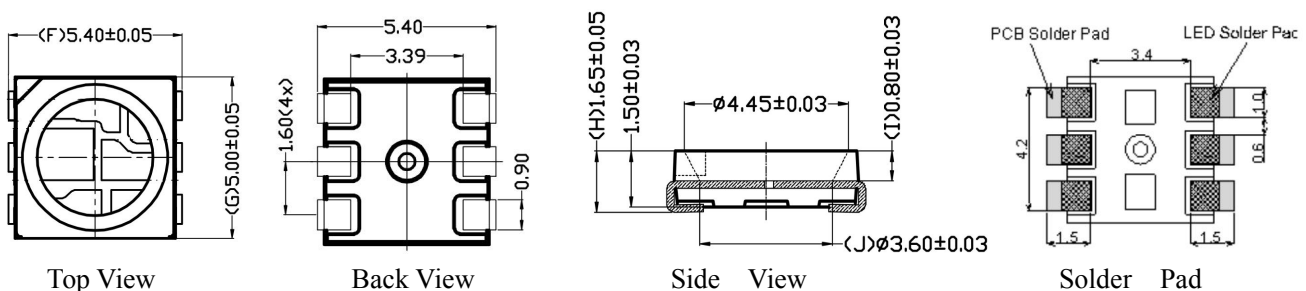
数据协议采用单线归零码的通讯方式，像素点在上电复位以后，DIN端接受从控制器传输过来的数据，首先送过来的24bit数据被第一个像素点提取后，送到像素点内部的数据锁存器，剩余的数据经过内部整形处理电路整形放大后通过DO端口开始转发输出给下一个级联的像素点，每经过一个像素点的传输，信号减少24bit。像素点采用自动整形转发技术，使得该像素点的级联个数不受信号传送的限制，仅仅受限信号传输速度要求。

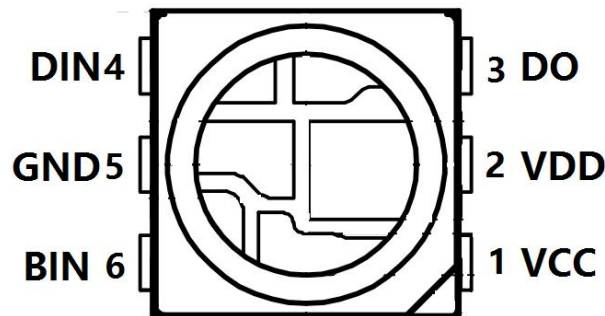
BIN端接收到数据信号吞噬24bit数据后，和DIN端数据比较，若DIN端无信号，BIN端有接收到信号，切换到BIN端接收输入信号，确保其中一个IC的损坏不会影响到信号的级联传输，控制IC保持在BIN端口接收状态，直到断电后的下次开机重新确认。

高达 2KHZ的端口扫描频率，在高清摄像头的捕捉下都不会出现闪烁现象，非常适合高速移动产品的使用。280us以上的 RESET时间，出现中断也不会引起误复位，可以支持更低频率,价格便宜的MCU。

WS2813提供 16mA和 5mA两种电流版本，每种版本分别提供高亮度的版本和高性价比版本，一共4个规格。

机械尺寸（单位mm）




引脚功能：

序号	符号	管脚名	功能描述
1	VCC	IC 供电电源	PCB LAYOUT 时可以悬空或与 VDD 串电阻连在一起
2	VDD	电源	LED 芯片供电脚，接 +5V 电源
3	DO	主数据输出	控制数据信号输出脚
4	DIN	主数据输入	控制数据信号输入脚
5	GND	地线	信号接地和电源接地脚
6	BIN	辅数据输入	辅助数据信号输入脚

最大额定值（如无特殊说明， $T_A=25^{\circ}\text{C}$ ， $V_{SS}=0\text{V}$ ）

参数	符号	范围	单位
电源电压	V_{DD}	+3.5~+5.3	V
逻辑输入电压	V_I	-0.5~ $V_{DD}+0.5$	V
工作温度	T_{opt}	-25~+85	$^{\circ}\text{C}$
储存温度	T_{stg}	-40~+105	$^{\circ}\text{C}$

电气参数（如无特殊说明， $T_A=-20\sim+70^{\circ}\text{C}$ ， $V_{DD}=4.5\sim5.5\text{V}$ ， $V_{SS}=0\text{V}$ ）

参数	符号	最小	典型	最大	单位	测试条件
输入电流	I_I	—	—	± 1	μA	$V_I=V_{DD}/V_{SS}$
高电平输入	V_{IH}	$0.7V_{DD}$	—	—	V	D_{IN} , SET
低电平输入	V_{IL}	—	—	$0.3 V_{DD}$	V	D_{IN} , SET
滞后电压	V_H	—	0.35	—	V	D_{IN} , SET

开关特性（如无特殊说明， $T_A=-20\sim+70^{\circ}\text{C}$ ， $V_{DD}=4.5\sim5.5\text{V}$ ， $V_{SS}=0\text{V}$ ）

参数	符号	最小	典型	最大	单位	测试条件
传输延迟时间	t_{PLZ}	—	—	300	ns	$C_L=15\text{pF}$, $D_{IN}\rightarrow D_{OUT}$, $R_L=10\text{K}\Omega$
下降时间	t_{rHZ}	—	—	120	μs	$C_L=300\text{pF}$, $OUTR/OUTG/OUTB$
输入电容	C_i	—	—	15	pF	—

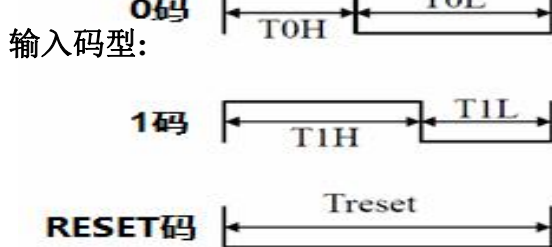
LED 特性参数

	WS2813A	WS2813B	WS2813C	WS2813D
静态电流	0.7mA	0.7mA	0.3mA	0.3mA
RGB 通道恒流	16mA	16mA	5mA	5mA
红光亮度 (中心值)	480mcd	360mcd	60mcd	100mcd
绿光亮度 (中心值)	1500mcd	1150mcd	245mcd	420mcd
蓝光亮度 (中心值)	320mcd	220mcd	60mcd	110mcd
白光亮度 (中心值)	2300mcd	1710mcd	320-410mcd	630mcd
红光波长	620-625nm	620-625nm	620-625nm	620-625nm
绿光波长	515-525nm	515-525nm	515-525nm	515-525nm
蓝光波长	465-475nm	465-475nm	465-475nm </td <td>465-475nm</td>	465-475nm

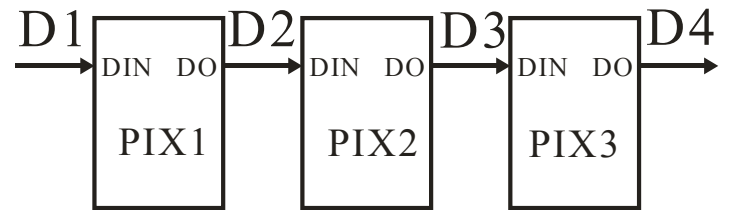
数据传输时间

T0H	0 码, 高电平时间	220ns~380ns
T1H	1 码, 高电平时间	580ns~1.6μs
T0L	0 码, 低电平时间	580ns~1.6μs
T1L	1 码, 低电平时间	220ns~420ns
RES	帧单位, 低电平时间	280μs 以上

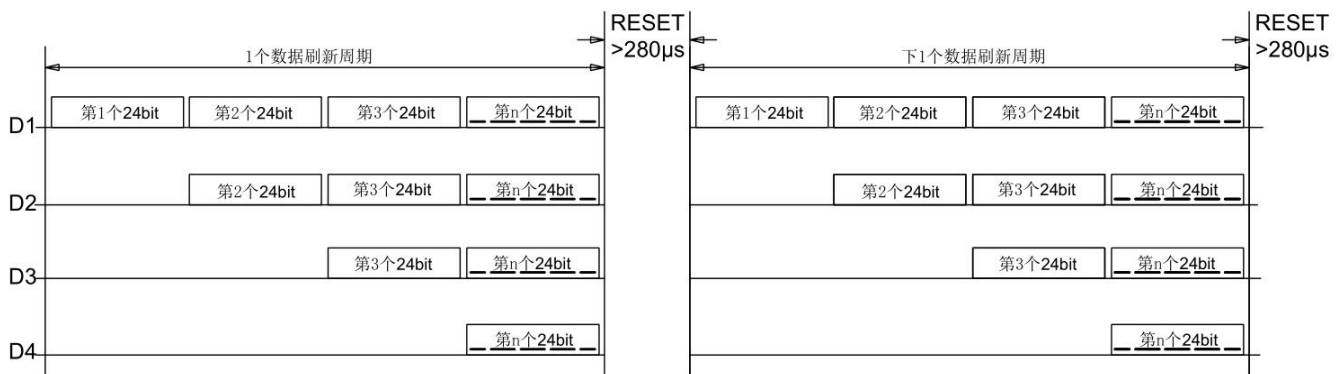
时序波形图



连接方法:



数据传输方法:



注：其中 D1 为 MCU 端发送的数据，D2、D3、D4 为级联电路自动整形转发的数据。

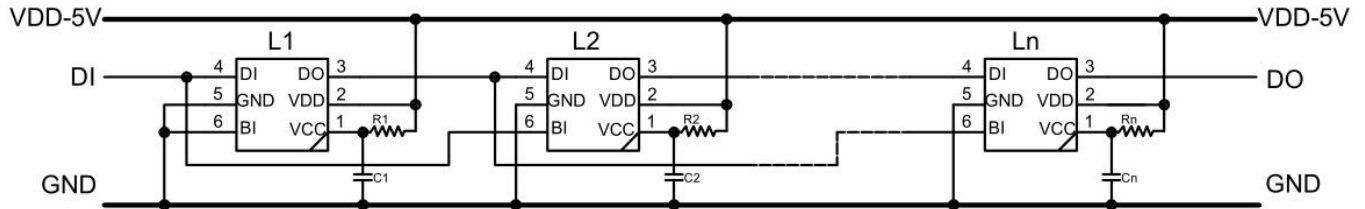
24bit 数据结构：

G7	G6	G5	G4	G3	G2	G1	G0	R7	R6	R5	R4	R3	R2	R1	R0	B7	B6	B5	B4	B3	B2	B1	B0
----	----	----	----	----	----	----	----	----	----	----	----	----	----	----	----	----	----	----	----	----	----	----	----

注：高位先发，按照 GRB 的顺序发送数据。

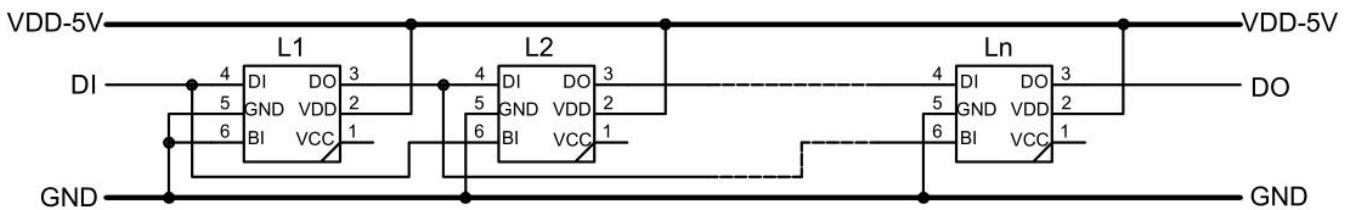
典型应用电路图：

1、推荐应用电路图：

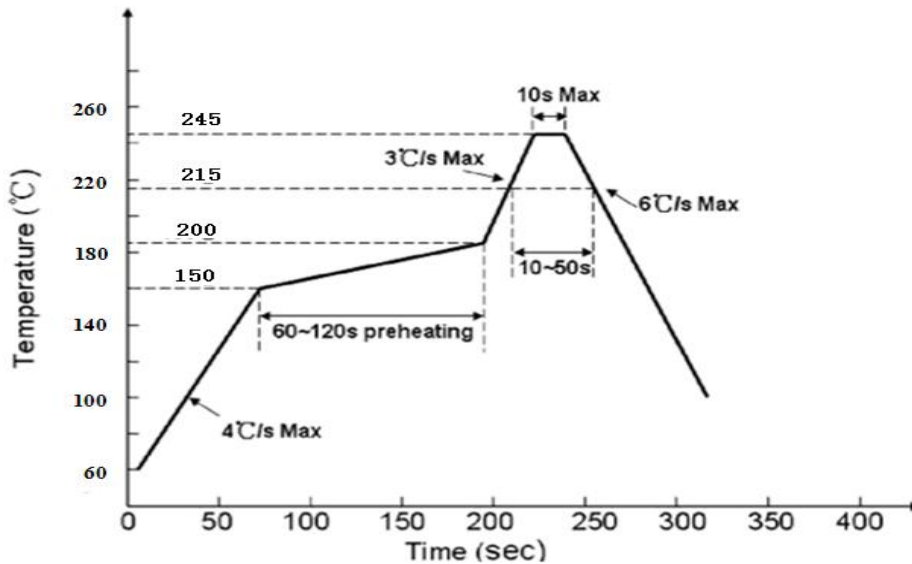


注：R1 为 IC 的保护电阻，具有防电源尖峰、防反接的作用，一般取值在 150R~390R。C1 为外置滤波电容。一般取值在 100NF 左右。

2、由于 WS2813 内封电阻电容，对于 PCB 走线比较复杂的线路，可以使用如下电路图，以节省布线空间：



无铅回流焊指引：



曲线说明	无铅回流焊
最低预热温度(Tsmin)	150℃
最高预热温度(Tsmax)	200℃
预热区时间(Tsmin to Tsmax)(ts)	60-180 S
平均升温速率(Tsmax to Tp)	<3℃/S
液相温度(TL)	217℃
液相区保温时间(tL)	60-150 S
峰值温度(Tp)	245℃
高温区(峰值温度-5℃)停留时间(tp)	<10 S
降温速率	<6℃/S
室温至峰值温度停留时间	<6 min

回流焊说明

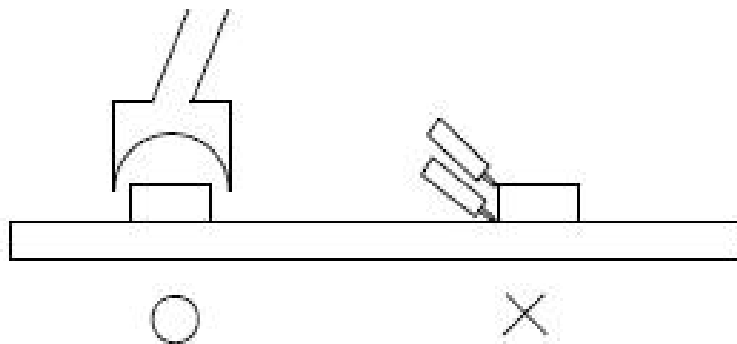
- 1.回流焊不可以做两次以上
- 2.当回焊时,不要在材料受热时用力压胶体表面

烙铁焊接说明:

- 1.当手工焊接时,烙铁的温度必须小于 300℃, 时间不可超过 3 秒
- 2.手工焊接只可焊接一次

修补说明:

LED 回流焊后不应该修补, 当修复是不可避免时, 必须使用双头烙铁 (如下图), 但必须事先确认此种方式会不会损坏 LED 本身的特性。



运输及存储

1. 运输及适用范围 :

所有产品在运输过程中, 需保持正面朝上, 防潮防水, 运输过程中避免挤压、碰撞和剧烈震动。

<http://www.world-semi.com>

2. 产品储存及期限：

室温密封存储：20℃~30℃，40%~60%RH，产品有效期为 1 周；

防潮密封存储：20℃~30℃，25%~60%RH，产品有效期为 2 周；

产品拆包开封后，建议 2 小时内使用完成，(环境条件温度<30℃，湿度<60%)。

3. 除湿处理

LED 产品超出以上规定期限，或者由于其他原因受潮，建议客户做除湿处理后再使用。

除湿方法：70℃-75℃/48±2 小时。

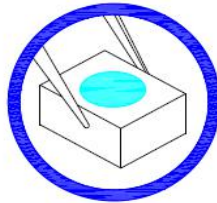
4. 静电防护

LED 是静电敏感器件，虽然 LED 产品具有优异的抗静电能力，但每经历一次静电释放产生的冲击，都会对 LED 造成一定程度的损坏。因而在使用 LED 产品过程中需要做好静电防护措施，例如佩戴防静电手套及防静电手环等。

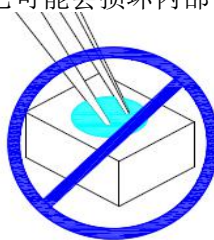
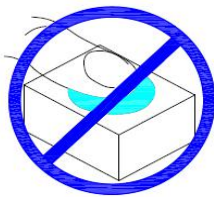
注意事项：

LED 封装为硅胶，用力按压胶体表面会影响 LED 可靠性，因此应有预防措施避免在封装的零件上的强大压力，当使用吸嘴时，胶体表面的压力应是恰当的。硅胶封装较柔软且有弹性，因它的特性大大减少了热应力，易受机械外力损坏，因此在手工处理方面须要对硅胶封装材料做预防措施，若未按要求操作，可能会导致 LED 损坏和光衰。

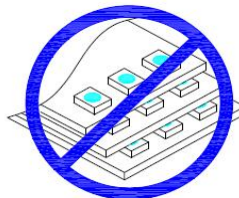
1. 通过使用适当的工具从材料侧面夹取



2. 不可直接用手或尖锐金属压胶体表面，它可能会损坏内部电路



3. 不可将模组材料堆积在一起，它可能会损坏内部电路



4. 不可用在 PH<7 的酸性场所

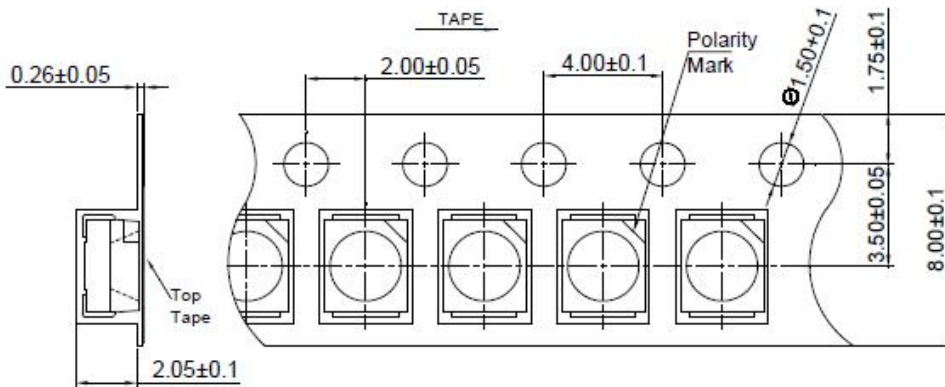


标签

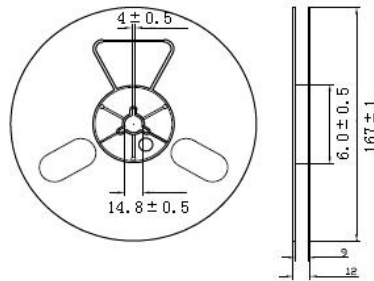
Name: 产品品名 Quantity: 数量
Packing: 封装尺寸 Data: 生产日期及产线



载带规格 (单位: mm)



卷轴尺寸



防潮袋包装

